

IS D360

bianco
EAN 4007841 601317
Art. n. 601317



infrared sensor
360°



max. 8 m

1000 W

1000 W max.



IP20



2 - 2000 lux



5 sec - 20 min



ideal 2,5 m



energy saving

5 years

manufacturer's warranty steinel-professional.de/
garantie



CE

Descrizione del funzionamento

La classe compatta. Rilevatore di movimento da incasso in controsoffitto IS D360 per ambienti interni, ideale per l'installazione in qualsiasi telaio per faro normalizzato, altezza di montaggio fino a 2,5 m, con le dimensioni di una lampadina (per es. GU10), angolo di rilevamento 360°, raggio d'azione max. 8 m (tangenziale), contatto a potenziale zero 50-250 Volt.

Dati tecnici

Dimensions (Ø x H)	83 x 82 mm
Manufacturer's Warranty	5 anni
Settings via	Potenzimetri
With remote control	No
Version	bianco
PU1, EAN	4007841601317
Type	Rilevatori di movimento
Application, place	Interni
Application, room	corridoio / pianerottolo, locale multiuso / di servizio, WC / docce, Interni
Colour	bianco
Colour, RAL	9010
Includes corner wall mount	No
Installation site	soffitto
Installation	Incasso a soffitto, Soffitto
IP-rating	IP20

LED lamps > 8 W	64 W
Capacitive load in µF	88 µF
Technology, sensors	Infrarossi passivi, Sensore ottico
Mounting height	2,50 – 4,00 m
Mounting height max.	4,00 m
Optimum mounting height	2,5 m
Detection angle	360 °
Angle of aperture	180 °
Sneak-by guard	Si
Capability of masking out individual segments	Si
Electronic scalability	No
Mechanical scalability	No
Reach, radial	Ø 8 m (50 m ²)
Reach, tangential	Ø 16 m (201 m ²)
Switching zones	720 zone di commutazione
Twilight setting	2 – 2000 lx

IS D360

bianco
EAN 4007841 601317
Art. n. 601317



Dati tecnici

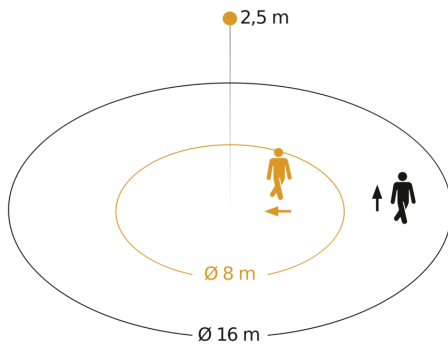
Ambient temperature	-20 – 50 °C
Materiale	Plastica
Mains power supply	230 – 240 V / 50 Hz
Switching output 1, resistive	1000 W
Fluorescent lamps, electronic ballast	750 W
Fluorescent lamps, uncorrected	500 VA
Fluorescent lamps, series-corrected	900 VA
Switching output 1, low-voltage halogen lamps	1000 VA
LED lamps < 2 W	16 W
LED lamps > 2 W < 8 W	64 W

Time setting	5 sec – 20 min
Basic light level function	No
Main light adjustable	No
Twilight setting TEACH	No
Constant-lighting control	No
Interconnection	Si
Type of interconnection	master/master
Interconnection via	Cavo

IS D360

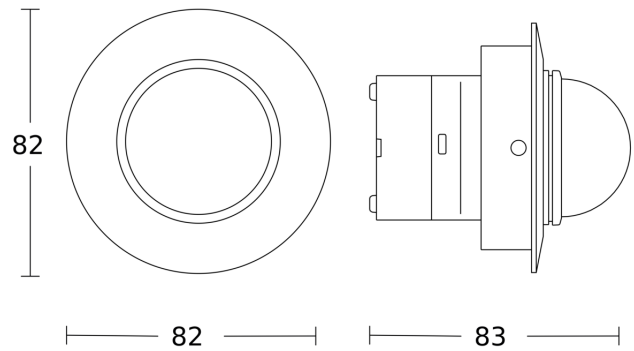
bianco
EAN 4007841 601317
Art. n. 601317

Campo di rilevamento

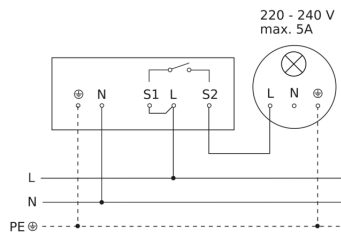


Possibile altezza di montaggio: 2,50 m - 4,00 m
Arancione: radiale
Nero: tangenziale

Disegno



Schema elettrico Master 230V



Schema elettrico Master PF

